

# ТЕХНИЧЕСКИЕ ХАРАКТЕРИСТИКИ

Наименование	Высота (U)	*Габариты (мм)			Полезная глубина 19"	Масса (кг)
		Высота	Ширина	Глубина		
ШТВ-1-6.6-3ВАА	6 (12)	560	600	600	540	78
ШТВ-1-6.6-8-3ВАА	6 (12)	560	600	800	740	93
ШТВ-1-6.6-10-3ВАА	6 (12)	560	600	1000	940	107,5
ШТВ-1-6.8-3ВАА	6 (12)	560	800	600	540	90
ШТВ-1-6.8-8-3ВАА	6 (12)	560	800	800	740	108
ШТВ-1-6.8-10-3ВАА	6 (12)	560	800	1000	940	125
ШТВ-1-9.6-3ВАА	9 (15)	700	600	600	540	86
ШТВ-1-9.6-8-3ВАА	9 (15)	700	600	800	740	102
ШТВ-1-9.6-10-3ВАА	9 (15)	700	600	1000	940	127
ШТВ-1-9.8-3ВАА	9 (15)	700	800	600	540	100
ШТВ-1-9.8-8-3ВАА	9 (15)	700	800	800	740	118
ШТВ-1-9.8-10-3ВАА	9 (15)	700	800	1000	940	135,5
ШТВ-1-12.6-3ВАА	12 (18)	830	600	600	540	95
ШТВ-1-12.6-8-3ВАА	12 (18)	830	600	800	740	111
ШТВ-1-12.6-10-3ВАА	12 (18)	830	600	1000	940	127
ШТВ-1-12.8-3ВАА	12 (18)	830	800	600	540	110
ШТВ-1-12.8-8-3ВАА	12 (18)	830	800	800	740	128
ШТВ-1-12.8-10-3ВАА	12 (18)	830	800	1000	940	147
ШТВ-1-15.6-3ВАА	15 (21)	965	600	600	540	102,5
ШТВ-1-15.6-8-3ВАА	15 (21)	965	600	800	740	120
ШТВ-1-15.6-10-3ВАА	15 (21)	965	600	1000	940	137
ШТВ-1-15.8-3ВАА	15 (21)	965	800	600	540	119
ШТВ-1-15.8-8-3ВАА	15 (21)	965	800	800	740	138
ШТВ-1-15.8-10-3ВАА	15 (21)	965	800	1000	940	157
ШТВ-1-18.6-3ВАА	18 (24)	1100	600	600	540	111
ШТВ-1-18.6-8-3ВАА	18 (24)	1100	600	800	740	131
ШТВ-1-18.6-10-3ВАА	18 (24)	1100	600	1000	940	148
ШТВ-1-18.8-3ВАА	18 (24)	1100	800	600	540	130
ШТВ-1-18.8-8-3ВАА	18 (24)	1100	800	800	740	149
ШТВ-1-18.8-10-3ВАА	18 (24)	1100	800	1000	940	170
ШТВ-1-21.6-3ВАА	21 (27)	1235	600	600	540	120
ШТВ-1-21.6-8-3ВАА	21 (27)	1235	600	800	740	139
ШТВ-1-21.6-10-3ВАА	21 (27)	1235	600	1000	940	159
ШТВ-1-21.8-3ВАА	21 (27)	1235	800	600	540	137
ШТВ-1-21.8-8-3ВАА	21 (27)	1235	800	800	740	160
ШТВ-1-21.8-10-3ВАА	21 (27)	1235	800	1000	940	180
ШТВ-1-24.6-3ВАА	24 (30)	1370	600	600	540	129
ШТВ-1-24.6-8-3ВАА	24 (30)	1370	600	800	740	148,5
ШТВ-1-24.6-10-3ВАА	24 (30)	1370	600	1000	940	169
ШТВ-1-24.8-3ВАА	24 (30)	1370	800	600	540	148
ШТВ-1-24.8-8-3ВАА	24 (30)	1370	800	800	740	170
ШТВ-1-24.8-10-3ВАА	24 (30)	1370	800	1000	940	190

\*Крыша шкафа 75мм. Цоколь 70мм. Распределенная нагрузка 500 кг. Шкаф поставляется собранным, в упаковке из гофрированного картона на деревянном поддоне 100 мм.

## 1. НАЗНАЧЕНИЕ

1.1 Шкаф телекоммуникационный всепогодный серии ШТВ-1 предназначен для размещения автономно функционирующего активного и пассивного телекоммуникационного оборудования, обеспечивают защиту от воздействий окружающей среды и несанкционированного доступа.

1.2 Изделие выполнено в климатическом исполнении УХЛ4.2 по ГОСТ 15150-69 и предназначено для уличной эксплуатации при температуре от -50° до +60°С.

## 2. ОПИСАНИЕ ИЗДЕЛИЯ

2.1 Шкаф серии ШТВ-1 состоит из двух отсеков: телекоммуникационного и отсека питания. Корпус шкафа имеет металлическую конструкцию, внутри покрыт термоизоляционным материалом. Отсеки разделены съемной горизонтальной полкой с защитными кабельными вводами. Верхняя часть корпуса подготовлена для установки вентиляционного модуля, имеет фильтрующий элемент и транспортировочные рым-болты. Корпус комплектуется передней дверью и задней стенкой. Дверь выполнена из стали, имеет пенорезиновый уплотнитель, заполнена теплоизоляционным материалом. Оснажена ограничителем, фиксируется ригельным замком. Имеет жалюзи и фильтрующий элемент, подготовлена для установки вентилятора. Крыша шкафа высотой 75мм., не съемная, имеет выступы по отношению к корпусу и незначительный уклон для предотвращения скапливания осадков. Цоколь шкафа высотой 70мм., выполнен из стали, имеет сварную конструкцию, зафиксирован винтами к корпусу. Кабельные вводы защищены заглушками с уплотнителем. Предусмотрено крепление шкафа к подготовленному основанию анкерными болтами.

2.2 Модули имеют следующие особенности. Телекоммуникационный модуль стандартно комплектуется двумя парами вертикальных направляющих. Доступ к оборудованию предусмотрен с передней стороны шкафа через дверь с пенорезиновым уплотнителем. Возможна организация доступа к оборудованию с двух сторон предусматривающая установку двери вместо задней стенки (по предварительному заказу). Отсек питания расположен в нижней части телекоммуникационного модуля, отделен съемной полкой. Возможно объединение телекоммуникационного модуля и отсека питания, что позволяет получить дополнительные 6U (250мм.) для установки 19" оборудования. При объединении отсеков необходимо установить комплект вертикальных конюшек направляющих (ВН-2-Х) большей высоты. Удобный доступ между отсеками обеспечивают кабельные вводы. Элементы шкафа имеют заземление. Предусмотрен широкий ряд аксессуаров для установки и коммутации оборудования. Уровень защиты IP54(с кондиционером), IP65.

2.3 Для обеспечения автономной работы оборудования предусмотрена организация и контроль климата внутри шкафа. При малом тепловыделении возможна свободная конвекция, через отверстия с фильтрующими элементами на крыше и передней двери шкафа. Принудительные охлаждение и обогрев, предусматривают установку терморегулятора и вентиляционного модуля серии МВ-400-2. При активном тепловыделении оборудования возможна установка дополнительного вентилятора вместо фильтрующего элемента передней двери. Возможна организация кондиционирования в шкафах высотой: 18U, 21U, 24U. Конструкция шкафов данной серии зависит от требований проекта, но спецификации заказчика возможно изготовление индивидуальной конфигурации. Шкафы поставляются собранными на деревянных поддонах 100 мм.

## 3. ГАРАНТИИ ИЗГОТОВИТЕЛЯ

3.1 Изготовитель гарантирует соответствие качества шкафов требованиям технических условий при соблюдении потребителем условий эксплуатации, транспортирования и хранения.

3.2 Гарантийный срок эксплуатации шкафов 12 месяцев.

3.3 Гарантийный срок хранения не более 6 месяцев.

## 4. УСЛОВИЯ ТРАНСПОРТИРОВАНИЯ, ХРАНЕНИЯ И УТИЛИЗАЦИИ

4.1 Изделие не содержит в своем составе материалов опасных для жизни и здоровья человека, вредных для окружающей среды. Не требует специальных мер предосторожности при транспортировании, хранении и утилизации.

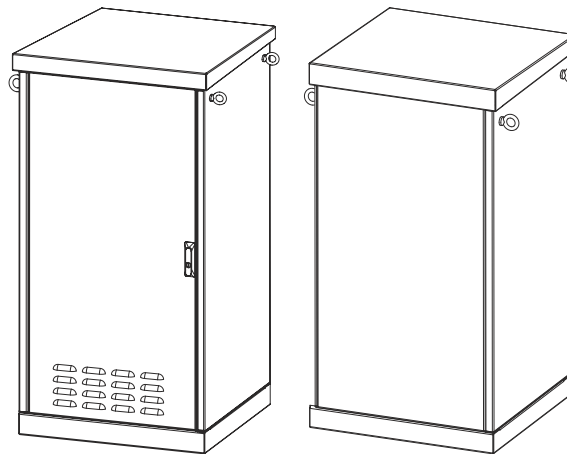
4.2 Транспортирование шкафов в упаковке может осуществляться любым видом транспорта в крытых транспортных средствах, в соответствии с правилами перевозки грузов, действующих на данном виде транспорта. Условия транспортирования, в части воздействия климатических факторов, должны соответствовать группе хранения 4 по ГОСТ 15150.

4.3 Условия хранения по группе 2 ГОСТ 15150-69.

4.4 Утилизацию изделия производят по общим правилам, действующим у потребителя.

## 5. АДРЕС ИЗГОТОВИТЕЛЯ:

Республика Беларусь, 223051, Минская область, Минский район, п. Колодищи, ул. Минская, дом 67А, тел.: +375 (17) 500-00-00, e-mail: info@cmo.ru, сайт: www.cmo.ru



# Паспорт

Шкаф телекоммуникационный всепогодный серии ШТВ-1

ИДФУ.301445.441 ПС



## Модификации

Глубина (мм)	6U	9U	12U	15U	18U	21U	24U	Ширина (мм)
600	ШТВ-1-6.6-3ВАА	ШТВ-1-9.6-3ВАА	ШТВ-1-12.6-3ВАА	ШТВ-1-15.6-3ВАА	ШТВ-1-18.6-3ВАА	ШТВ-1-21.6-3ВАА	ШТВ-1-24.6-3ВАА	600
800	ШТВ-1-6.6-8-3ВАА	ШТВ-1-9.6-8-3ВАА	ШТВ-1-12.6-8-3ВАА	ШТВ-1-15.6-8-3ВАА	ШТВ-1-18.6-8-3ВАА	ШТВ-1-21.6-8-3ВАА	ШТВ-1-24.6-8-3ВАА	600
1000	ШТВ-1-6.6-10-3ВАА	ШТВ-1-9.6-10-3ВАА	ШТВ-1-12.6-10-3ВАА	ШТВ-1-15.6-10-3ВАА	ШТВ-1-18.6-10-3ВАА	ШТВ-1-21.6-10-3ВАА	ШТВ-1-24.6-10-3ВАА	600
600	ШТВ-1-6.8-3ВАА	ШТВ-1-9.8-3ВАА	ШТВ-1-12.8-3ВАА	ШТВ-1-15.8-3ВАА	ШТВ-1-18.8-3ВАА	ШТВ-1-21.8-3ВАА	ШТВ-1-24.8-3ВАА	800
800	ШТВ-1-6.8-8-3ВАА	ШТВ-1-9.8-8-3ВАА	ШТВ-1-12.8-8-3ВАА	ШТВ-1-15.8-8-3ВАА	ШТВ-1-18.8-8-3ВАА	ШТВ-1-21.8-8-3ВАА	ШТВ-1-24.8-8-3ВАА	800
1000	ШТВ-1-6.8-10-3ВАА	ШТВ-1-9.8-10-3ВАА	ШТВ-1-12.8-10-3ВАА	ШТВ-1-15.8-10-3ВАА	ШТВ-1-18.8-10-3ВАА	ШТВ-1-21.8-10-3ВАА	ШТВ-1-24.8-10-3ВАА	800

## СВИДЕТЕЛЬСТВО О ПРИЕМКЕ

Шкаф телекоммуникационный всепогодный ШТВ-1 \_\_\_\_\_ соответствует техническим условиям ТУ ВУ 800008148.008-2010 и признан годным к эксплуатации

## Инженер по качеству

личная подпись

расшифровка подписи

М.П.

год, месяц, число

## СВИДЕТЕЛЬСТВО ОБ УПАКОВЫВАНИИ

Шкаф телекоммуникационный всепогодный ШТВ-1 \_\_\_\_\_ упакован согласно требованиям, предусмотренным технической документацией

## Упаковал

личная подпись

расшифровка подписи

М.П.

год, месяц, число

## ВНИМАНИЕ!

Производитель оставляет за собой право вносить изменения в конструкцию изделия без ухудшения его функциональных характеристик



# ЦМО Руководство по сборке: шкаф телекоммуникационный всепогодный серии ШТВ-1

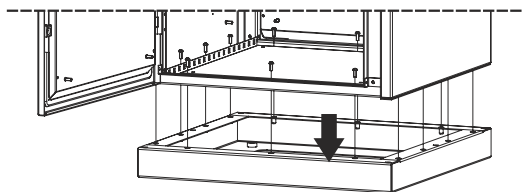
## КОМПЛЕКТ ПОСТАВКИ

Шкаф поставляется в собранном виде.

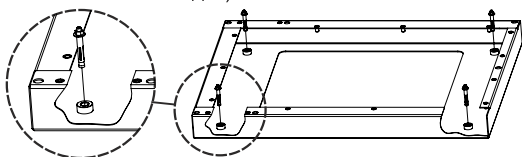
Вертикальные направляющие: 4 шт.; Комплект заземления: 1 шт.; Ограничитель двери: 1 шт.; Комплект ключей: 2 шт.; Рым болты: 4 шт.; Дин рейка: 1 шт.; Фильтр: 1 шт.; Болт M12x25 – 4 шт.

## УСТАНОВКА ШКАФА

**1** Монтаж шкафа осуществляется на подготовленное ровное основание. Выкрутите винты M6x12 с внутренней стороны шкафа и отсоедините основание.

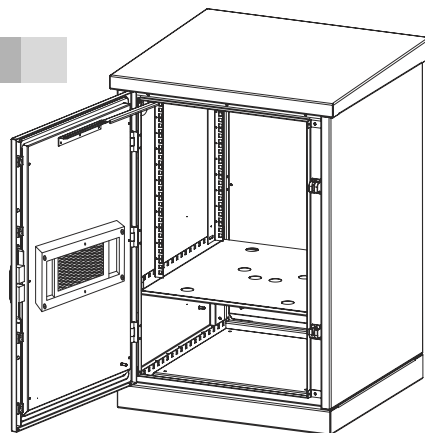


**2** Установите основание на подготовленную поверхность и закрепите анкерными винтами M12. По контуру основания нанесите герметик (в комплект поставки не входит).



3

4

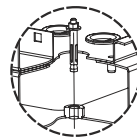
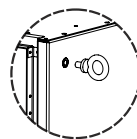


6 12.

12 25

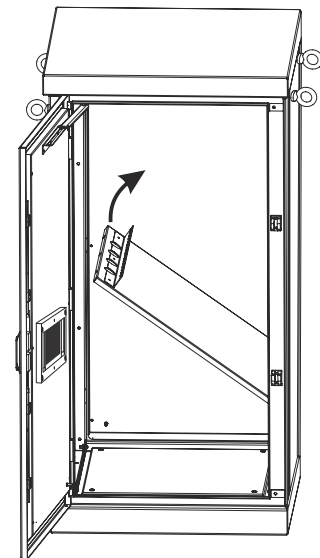
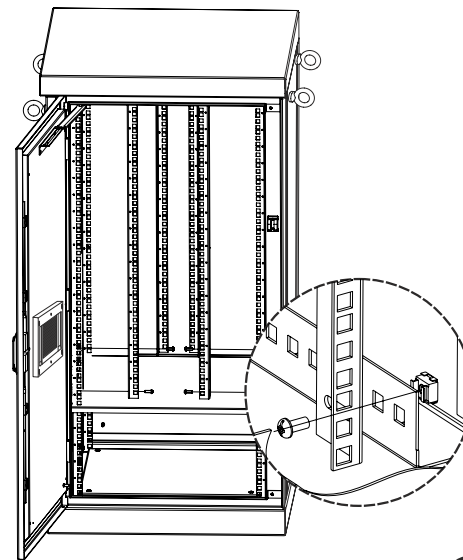
4

12 (

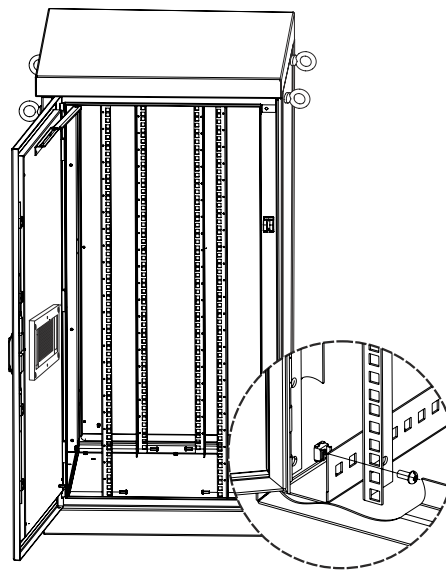


## РЕГУЛИРОВКА ВЕРТИКАЛЬНЫХ НАПРАВЛЯЮЩИХ

Вертикальные направляющие (4 шт.) регулируются по глубине. Фиксируются винтом и гайкой с фиксатором. Предусмотрено объединение телекоммуникационного модуля и отсека питания, что позволяет получить дополнительные 6U (250мм.) для установки 19" оборудования. Демонтируйте вертикальные направляющие 4 шт. и фильтр, снимите полку.

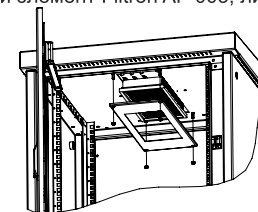


Установите вертикальные направляющие большей высоты (в комплект поставки не входят).



## СИСТЕМА ВЕНТИЛЯЦИИ

Для замены фильтрующего элемента удалите 4 гайки корпуса фильтра M6. Отсоедините корпус и заметите фильтрующий элемент Filtron AP 003, либо аналоги.



Предусмотрена установка вентиляторного модуля серии МВ-400 в крышу или дверь шкафа. Установите модуль и зафиксируйте четырьмя гайками M6.

